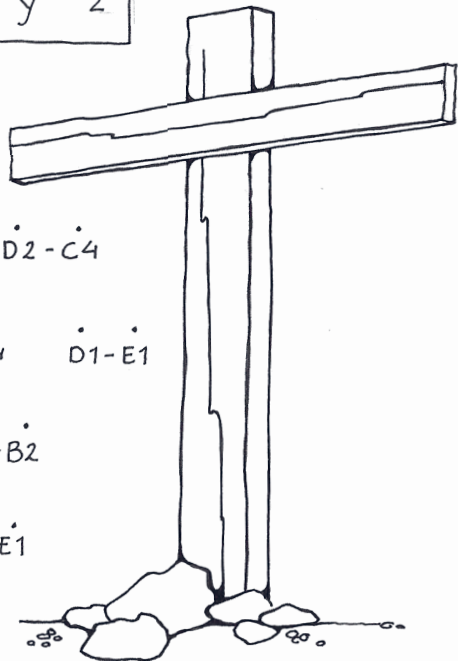


Opdracht

Kun jij oplossen wat hier staat? Waar stond dit? Wie had dit geschreven?

	A	B	C	D	E
1	a	b	c	d	e
2	f	g	h	i	j
3	k	l	m	n	o
4	p	r	s	t	u
5	v	w	x	y	z



$\dot{D}1 - \dot{D}2 - \dot{D}4$

$\dot{D}2 - \dot{C}4$

$\dot{E}2 - \dot{E}1 - \dot{E}5 - \dot{E}4 - \dot{C}4$

$\dot{D}1 - \dot{E}1$

$\dot{A}3 - \dot{E}3 - \dot{D}3 - \dot{D}2 - \dot{D}3 - \dot{B}2$

$\dot{A}5 - \dot{A}1 - \dot{D}3$

$\dot{D}1 - \dot{E}1$

$\dot{E}2 - \dot{E}3 - \dot{D}1 - \dot{E}1 - \dot{D}3$